

Planika Fire Jar

Design: Christophe Pillet

EN

FR

IT

DE

Characteristics:

Indoor and outdoor use

Finish:

Base:
concrete
Burner:
stainless steel

Technical data:

Minimum room size: 14m²
Burner capacity: 1L
Burning time: 3,5h approx.
Net weight: 47kg

Standard equipment:

- cover
- decorative stones
- burner operating tool used also for igniting and extinguishing the flame
- lighter
- user's manual

Optional accessories:

- aromatherapy set

Recommended fuel:

www.fanola.com

Caracteristiques:

Pour l'extérieur et l'intérieur

Finition:

Socle:
beton
Brûleur:
acier inoxydable

Données techniques:

Surface minimale de pièce: 14m²
Capacité: 1L
Durée de combustion (environ): 3,5h
Poids net: 47kg

Accessoires:

- housse d'extérieur
- galets décoratifs
- tirette en métal à enlever le brûleur et - pour l'allumage et l'extinction du feu
- briquet
- mode d'emploi

Equipment optionnel:

- ensemble d'aromathérapie

Combustible recommandé:

www.fanola.com

Caratteristiche:

Interno/esterno

Finiture:

Base:
cemento
Bruciatore:
acciaio inossidabile

Dati tecnici:

Area minima di installazione: 14m²
Capacità del bruciatore: 1L
Autonomia: 3,5h ca.
Peso netto: 47kg

Accessori standard:

- copertura per esterno
- pietre decorative
- attrezzo in metallo per rimozione del bruciatore, accensione e spegnimento della fiamma
- accendino
- istruzioni d'uso e montaggio

Accessori opzionali:

- set Aromaterapia

Combustibile raccomandato:

www.fanola.com

Produktbeschreibung:

Für Innen- und Außenbereiche.

Ausführung:

Untergestell:
Beton
Brennkammer:
Edelstahl

Technische Daten:

Minimale Raumgröße: 14m²
Fassungsvermögen der Brennkammer: 1L
Brenndauer (ca.): 3,5h
Netto Gewicht: 47kg

Standardausrüstung:

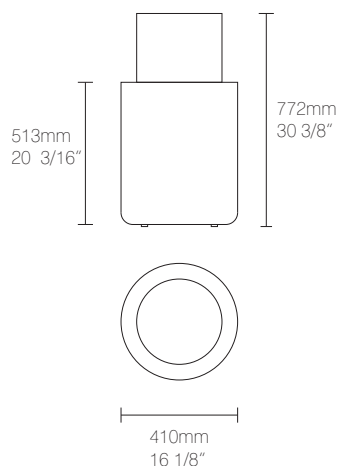
- Outdoor - Schutzhülle
- Dekosteine
- Metallwerkzeug zur Bedienung der Brennkammer, zum Anzünden und zum Löschen der Flamme
- Anzünder
- Bedienungsanleitung

Zusatzrüstung:

- Aromatherapie Set

Empfohlener Brennstoff:

www.fanola.com



www.planikafires.com