

# ECO II

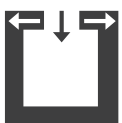


## Technische Daten

Heizleistungsbereich	[kW]	4 - 8
Nennwärmeleistung*	[kW]	8
Raumheizvermögen abhängig von der Hausisolierung	[m³]	90-210
Brennstoffverbrauch	[kg/h]	1,1-2,2
Wirkungsgrad	[%]	83,2
Energieeffizienzklasse		A+
Energieeffizienz Index		112
Kaminzugbedarf	[Pa]	12

\*Typprüfung nach DIN EN 13240 auf Nennwärmeleistung 6kW gültig für Deutschland vorhanden – Infos unter [www.rika.at/de/EnEV](http://www.rika.at/de/EnEV)

## Merkmale



RLU

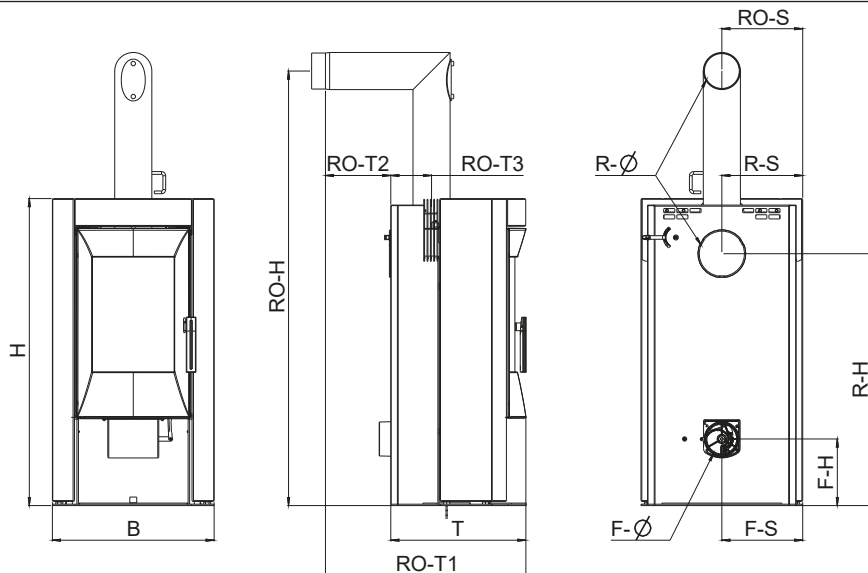


RLS-System



Energie Effizienz

# Kaminanschluss



## Abmessungen

H - Höhe	[mm]	1109
B - Breite	[mm]	584
T - Korpustiefe	[mm]	499

## Gewicht

Gewicht mit Speckstein	[kg]	~ 280
Speichermasse (am Bsp. Speckstein)	[kg]	~155

## Rauchrohranschluss

R - Ø Durchmesser	[mm]	130
RO - H Original Winkelrohr Anschlusshöhe	[cm]	157
RO - T1 Original Winkelrohr Tiefe gesamt	[cm]	74
RO - T2 Original Winkelrohr Abstand zu Rückwand	[cm]	24
RO - T3 Tiefe von Ofenrückseite zu Mitte Rauchrohr	[cm]	15
RO - S Original Winkelrohr Abstand seitlich	[cm]	29
R - H Anschluss hinten Anschlusshöhe	[cm]	91
R - S Anschluss hinten Abstand seitlich	[cm]	29

## Frischluftanschluss

F - Ø Durchmesser	[mm]	125
F - H Anschlusshöhe	[cm]	24
F - S Abstand seitlich	[cm]	29

## Sicherheitsabstände (Mindestabstände)

### Hinweis

- Zu nicht brennbaren Gegenständen  
a > 40cm b > 10cm
- Zu brennbaren Gegenständen und zu tragenden Wänden aus Stahlbeton  
a > 80cm b > 20cm

