

FOX II

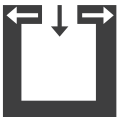


Technische Daten

Heizleistungsbereich	[kW]	4 - 8
Nennwärmeleistung*	[kW]	8
Raumheizvermögen abhängig von der Hausisolierung	[m³]	90-210
Brennstoffverbrauch	[kg/h]	1,1-2,2
Wirkungsgrad	[%]	85,7
Energieeffizienzklasse		A+
Energieeffizienz Index		115,3
Kaminzugbedarf	[Pa]	12

*Typprüfung nach DIN EN 13240 auf Nennwärmeleistung 6kW gültig für Deutschland vorhanden – Infos unter www.rika.at/de/EnEV

Merkmale



RLU

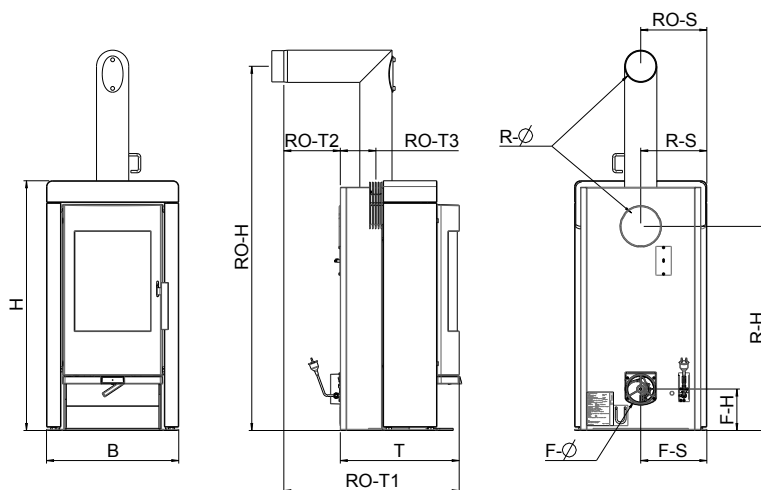


RLS-System



Energie Effizienz

Kaminanschluss



Abmessungen

H - Höhe	[mm]	1039
B - Breite	[mm]	550
T - Korpustiefe	[mm]	494

Gewicht

Gewicht ohne Speckstein	[kg]	~150
Gewicht mit Speckstein	[kg]	~260
Speichermasse	[kg]	~120

Rauchrohranschluss

R - Ø Durchmesser	[mm]	130
RO - H Original Winkelrohr Anschlusshöhe	[cm]	152
RO - T1 Original Winkelrohr Tiefe gesamt	[cm]	73
RO - T2 Original Winkelrohr Abstand zu Rückwand	[cm]	24
RO - T3 Tiefe von Ofenrückseite zu Mitte Rauchrohr	[cm]	15
RO - S Original Winkelrohr Abstand seitlich	[cm]	28
R - H Anschluss hinten Anschlusshöhe	[cm]	85
R - S Anschluss hinten Abstand seitlich	[cm]	28

Frischluftanschluss

F - Ø Durchmesser	[mm]	125
F - H Anschlusshöhe	[cm]	17
F - S Abstand seitlich	[cm]	28

Sicherheitsabstände (Mindestabstände)

Hinweis

- Zu nicht brennbaren Gegenständen
a > 40cm b > 10cm
- Zu brennbaren Gegenständen und zu tragenden Wänden aus Stahlbeton
a > 80cm b > 20cm

