

IMPOSA RIKATRONIC3

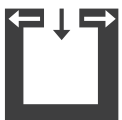


Technische Daten

Heizleistungsbereich	[kW]	5 - 10
Nennwärmeleistung*	[kW]	10
Raumheizvermögen abhängig von der Hausisolierung	[m³]	120-260
Brennstoffverbrauch	[kg/h]	1,4-2,8
Netzanschluss	[V/Hz.]	230/50
durchschnittliche elektrische Leistungsaufnahme	[W]	4
Sicherung	[A]	2,5
Wirkungsgrad	[%]	81,9
Energieeffizienzklasse		A+
Energieeffizienz Index		109,8
Kaminzugbedarf	[Pa]	12

*Typprüfung nach DIN EN 13240 auf Nennwärmeleistung 6kW gültig für Deutschland vorhanden – Infos unter www.rika.at/de/EnEV

Merkmale



RLU



RIKATRONIC3

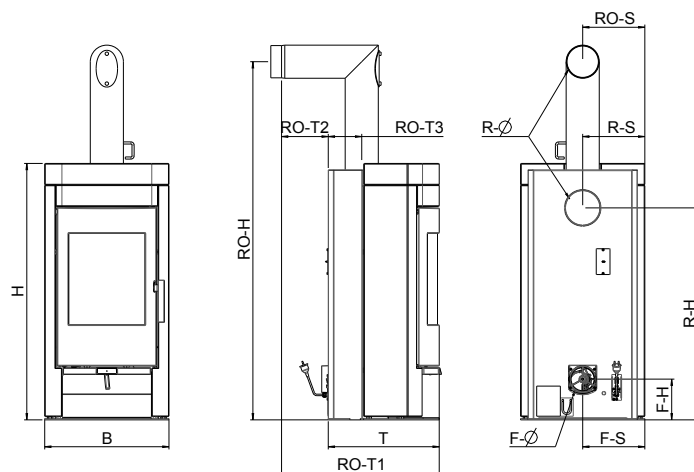


RLS-System



Energie Effizienz

Kaminanschluss



Abmessungen

H - Höhe	[mm]	1193
B - Breite	[mm]	578
T - Korpustiefe	[mm]	516

Gewicht

Gewicht ohne Speckstein	[kg]	~160
Gewicht mit Speckstein	[kg]	~290
Speichermasse	[kg]	~155

Rauchrohranschluss

R - Ø Durchmesser	[mm]	150
RO - H Original Winkelrohr Anschlusshöhe	[cm]	167
RO - T1 Original Winkelrohr Tiefe gesamt	[cm]	73
RO - T2 Original Winkelrohr Abstand zu Rückwand	[cm]	22
RO - T3 Tiefe von Ofenrückseite zu Mitte Rauchrohr	[cm]	16
RO - S Original Winkelrohr Abstand seitlich	[cm]	29
R - H Anschluss hinten Anschlusshöhe	[cm]	99
R - S Anschluss hinten Abstand seitlich	[cm]	29

Frischlufthanschluss

F - Ø Durchmesser	[mm]	125
F - H Anschlusshöhe	[cm]	19
F - S Abstand seitlich	[cm]	29

Sicherheitsabstände (Mindestabstände)

Hinweis

1. Zu nicht brennbaren Gegenständen
 $a > 40\text{cm}$ $b > 10\text{cm}$
2. Zu brennbaren Gegenständen und zu tragenden Wänden aus Stahlbeton
 $a > 80\text{cm}$ $b > 20\text{cm}$

