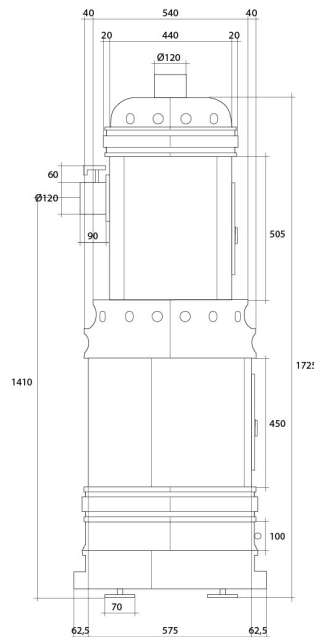
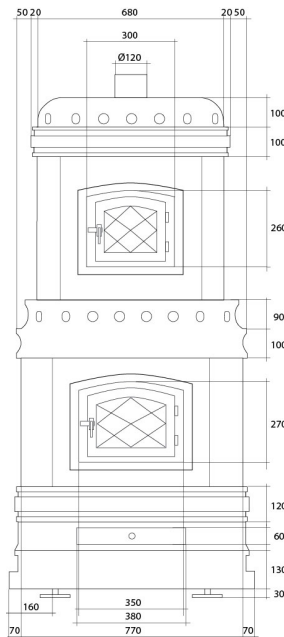
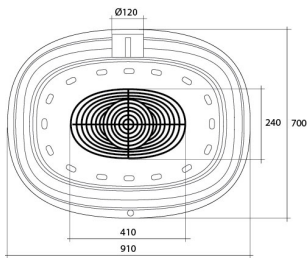




SERGIOLEONI



EN 13240
 BImSchV 2010/15
 ART.15a B-VG

Regensburger / Aachener / Stoccarda /
 Münchener BStB



Dati tecnici / Technical characteristics / Technische Merkmale / Caractéristiques techniques / Datos técnicos

Tipo di combustibile /Art des Brennstoffs/Type de combustible/Type of fuel/Tipo de combustible/	Legna / Holz / Bois / Wood / Leña
Consumo orario /Stundenverbrauch/Consommation horaire/Hourly consumption/Consumo horario/	3,6 kg/h - 1,6 kg/h
Tempo di ricarica/carico /Nachlegezeit/Füllmenge/Temps de recharge/charge/Reloading/load time/Tiempo de recarga/carga/	49 min / 2,9 kg
Potenza utile nominale /Nominale Nutzleistung/Puissance utile nominale /Nominal output power/Potencia nominal útil/	14,9 kw (12814 kcal/h)
Potenza utile minima /Minimale Nutzleistung/Puissance utile minimale /Minimum output power /Potencia útil mínima /	6,6 kw (5676 kcal/h)
Rendimento /Wirkungsgrad/Rendement /Efficiency/Rendimiento/	85,8%
Emissione CO nei fumi (13%O₂) /CO-Emissionen im Rauchgas (13% O ₂)/Émission de CO dans les fumées (13 % O ₂)/CO emission in the smoke (13% O ₂)/Emisión de CO en el humo (13%O ₂)/	0,078%
Particolato/OGC/Nox (13%O₂) /Feinstaub/OGC/Nox (13%O ₂)/Particules/OGC/Nox (13 %O ₂)/Particulate/OGC/Nox (13%O ₂)/Particulado/OGC/Nox (13%O ₂)/	26 - 92 - 139 mg/Nm³
Portata massica dei fumi /Abgas-Massenstrom/Débit massique des fumées/Smoke flow rate/Flujo másico del humo/	12,7 g/s
Temperatura fumi /Rauchgastemperatur/Température des fumées/Smoke temperature/Temperatura humos/	208°C
Tiraggio consigliato /Empfohlener Schornsteinzug/Tirage conseillé/Recommended draught/Tiro recomendado/	0,12 mbar – 12 Pa
Volume riscaldabile m³ /Heizbarer Rauminhalt m ³ /Volume de chauffage m ³ /Heatable volume m ³ /Volumen calentable m ³ /	320/40 – 366/35 – 427/30 *
Uscita fumi /Rauchgasaustritt/Sortie des fumées/Smoke outlet/Salida de humos/	Ø 12 cm
Dimensione focolare /Abmessungen Feuerraum/Dimensions du foyer/Firebox dimensions/Dimensiones del hogar/	H=460 mm P=290 mm L=495 mm
Peso netto /Netto-Gewicht/Poids net/Net weight/Peso neto/	500 kg
Preso d'aria esterna /Verbrennungsluftöffnung/Prise d'air extérieur comburant/External combustion air inlet/Toma de aire externo/	100 cm²
Distanza da materiale combustibile (retro) /Abstand von brennbaren Materialien (rückwärtig)/Distance par rapport au matériau combustible (derrière)/Distance from combustible material (back)/Distancia desde el material combustible (parte posterior)/	150 mm
Distanza da materiale combustibile (lato) /Abstand von brennbaren Materialien (seitlich)/Distance par rapport au matériau combustible (côté)/Distance from combustible material (side)/Distancia desde el material combustible (lado)/	150 mm
Canna fumaria/Rauchabzug/Conduit de cheminée/Flue pipe/Cañón de humos/ **	
Fino a 5 m /Bis zu 5 m/Jusqu'à 5 m/Up to 5 m/Hasta 5 m/	20x30 cm Ø22
Fra 5 e 7 m /Zwischen 5 und 7 m/Entre 5 et 7 m/Between 5 and 7 m/Entre 5 y 7 m/	20x20 cm Ø20
Oltre 7 m /Über 7 m/Plus de 7 m/Over 7 m/Más de 7 m/	18x18 cm Ø18

*Volume riscaldabile a seconda della potenza richiesta al m³ (rispettivamente 40-35-30 Kcal/h per m³)/Heizbarer Rauminhalt je nach pro m³ geforderter Leistung (jeweils 40-35-30 Kcal/h m³)/Volume chauffable en fonction de la puissance nécessaire au m³ (respectivement 40-35-30 kcal/h par m³)/Heatable volume based on the requested power per m³ (respectively 40-35-30 Kcal/h per m³)/Volumen calentable según la potencia solicitada al m³ (respectivamente 40-35-30 Kcal/h por m³)

**I valori sono puramente indicativi. L'installazione deve essere comunque dimensionata e verificata secondo il metodo generale di calcolo della UNI EN13384-1 o altri metodi di comprovata efficienza / die vorgeschlagenen Werte sind Richtwerte. Die Installation muss in jedem Fall in Übereinstimmung mit der generellen Berechnungsmethode nach UNI EN13384-1 oder anderen als wirkungsvoll erwiesenen Methoden bemessen und überprüft werden / les valeurs proposées sont indicatives. Dans tous les cas, l'installation doit être dimensionnée et vérifiée conformément à la méthode générale de calcul de la norme UNI EN13384-1 ou selon d'autres méthodes dont l'efficience a été prouvée / the proposed values are indicative. The installation must, in any case, be sized and verified according to the general calculation method in UNI EN 13384-1 or by another method of proven efficiency. / los valores propuestos son indicativos. De cualquier manera la instalación se debe dimensionar y controlar según el método general de cálculo de la UNI EN13384-1 u otros métodos de eficiencia probada