

DOMO RAO MULTIAIR



Technische Daten

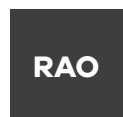
Heizleistungsbereich	[kW]	3 - 10
Nennwärmeleistung	[kW]	10
Raumheizvermögen abhängig von der Hausisolierung	[m³]	70-260
Brennstoffverbrauch	[kg/h]	0,8-2,3
Pelletbehälterkapazität*	[l/kg]	76/~50
Netzanschluss	[V]/[Hz]	230/50
durchschnittliche elektrische Leistungsaufnahme	[W]	20
Sicherung	[A]	2,5
Wirkungsgrad	[%]	92,7
Energieeffizienzklasse		A++
Energieeffizienz Index		131
Kaminzugbedarf	[Pa]	3

Gewicht

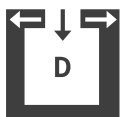
Gewicht mit Stahlverkleidung	[kg]	~190
Gewicht mit Steinverkleidung	[kg]	~235
Gewicht mit Feinsteinzeug- / Glasmantel	[kg]	~185
Speichermasse (am Bsp. Speckstein)	[kg]	~60

*Fassungsvermögen in kg kann aufgrund unterschiedlicher Pelletschüttdichten abweichen.

Merkmale



Rauchrohr-
anschluss oben



RLU (D)



Touch Display



Kipprost-
entastung



MultiAir



USB



Raumsensor



Leise



Energie Effizienz

Zubehör



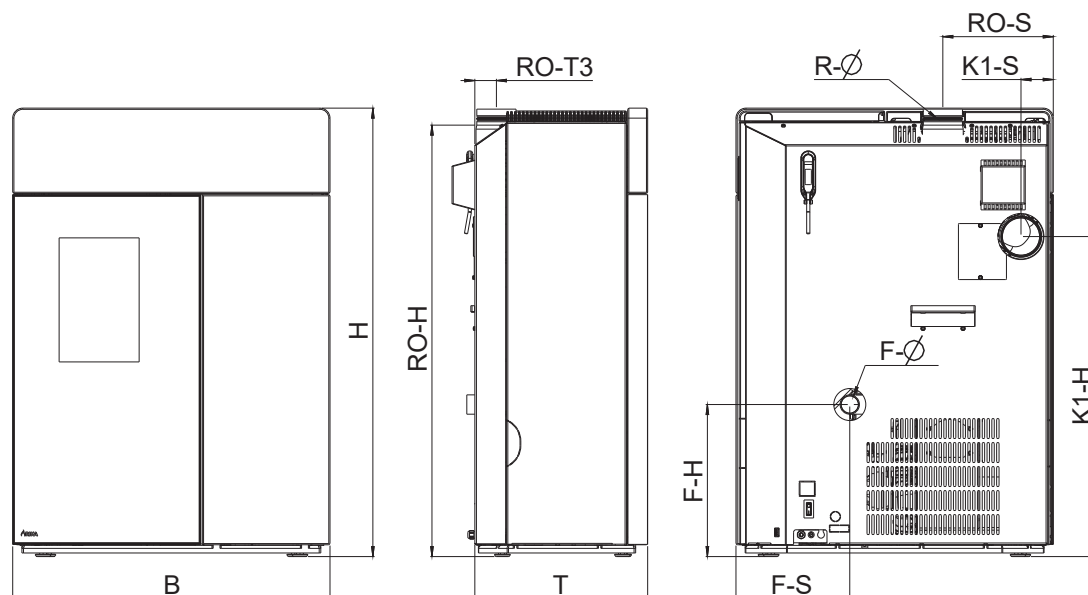
RIKA firenet



GSM Control

RIKA[®]

Kaminanschluss



Abmessungen

H - Höhe	[mm]	1120
B - Breite	[mm]	793
T - Korpushöhe	[mm]	431

Rauchrohranschluss

R - Ø Durchmesser	[mm]	100
RO - H Anschluss oben Anschlusshöhe	[cm]	108
RO - T1 Original Winkelrohr Tiefe gesamt	[cm]	-
RO - T2 Original Winkelrohr Abstand zu Rückwand	[cm]	-
RO - T3 Tiefe von Ofenrückseite zu Mitte Rauchrohr	[cm]	5
RO - S Anschluss oben Abstand seitlich	[cm]	28
R - H Anschluss hinten Anschlusshöhe	[cm]	-
R - S Anschluss hinten Abstand seitlich	[cm]	-

Frischlufthanschluss

F - Ø Durchmesser	[mm]	50
F - H Anschlusshöhe	[cm]	38
F - S Abstand seitlich	[cm]	28

Konvektionsluftanschluss

K - Ø Durchmesser	[mm]	100
K - H Anschlusshöhe	[cm]	80
K - S Abstand seitlich	[cm]	8

Sicherheitsabstände (Mindestabstände)

Hinweis

- Zu nicht brennbaren Gegenständen
a > 40cm b > 10cm
- Zu brennbaren Gegenständen und zu tragenden Wänden aus Stahlbeton
a > 80cm b > 10cm

