

CONTINA

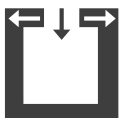


Technische Daten

Heizleistungsbereich	[kW]	4 - 8
Nennwärmeleistung*	[kW]	8
Raumheizvermögen abhängig von der Hausisolierung	[m³]	90-210
Brennstoffverbrauch	[kg/h]	1,1-2,2
Wirkungsgrad	[%]	85,6
Energieeffizienzklasse		A+
Energieeffizienz Index		115,1
Kaminzugbedarf	[Pa]	12

*Typprüfung nach DIN EN 13240 auf Nennwärmeleistung 6kW gültig für Deutschland vorhanden – Infos unter www.rika.at/de/EnEV

Merkmale



RLU



RLS-System

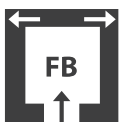


RIKA-
Powerstone



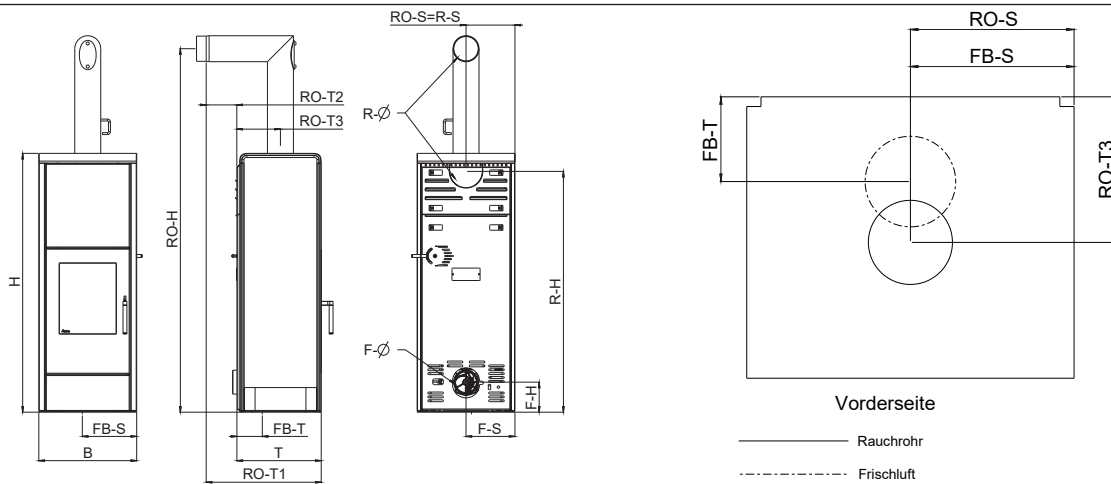
Energie Effizienz

Zubehör



Frischluft-
bodenanschluss

Kaminanschluss



Abmessungen

H - Höhe	[mm]	1336
B - Breite	[mm]	505
T - Korpustiefe	[mm]	435

Gewicht

Gewicht mit Feinsteinzeug-Verkleidung oder Stahlmantel	[kg]	~300
Speichermasse	[kg]	~150

Rauchrohranschluss

R - Ø Durchmesser	[mm]	130
RO - H Original Winkelrohr Anschlusshöhe	[cm]	188
RO - T1 Original Winkelrohr Tiefe gesamt	[cm]	59
RO - T2 Original Winkelrohr Abstand zu Rückwand	[cm]	16
RO - T3 Tiefe von Ofenrückseite zu Mitte Rauchrohr	[cm]	23
RO - S Original Winkelrohr Abstand seitlich	[cm]	25
R - H Anschluss hinten Anschlusshöhe	[cm]	124
R - S Anschluss hinten Abstand seitlich	[cm]	25

Frischluftanschluss

F - Ø Durchmesser	[mm]	125
F - H Anschlusshöhe	[cm]	16
F - S Abstand seitlich	[cm]	25
FB - S Bodenanschluss Abstand seitlich	[cm]	25
FB - T Bodenanschluss Tiefe	[cm]	13

Sicherheitsabstände (Mindestabstände)

Hinweis

1. Zu nicht brennbaren Gegenständen
a > 40cm b > 10cm
2. Zu brennbaren Gegenständen und zu tragenden Wänden aus Stahlbeton
a > 80cm b > 10cm

