

# SUMO RAO



## Technische Daten

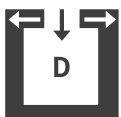
Heizleistungsbereich	[kW]	2,7 - 9
Nennwärmeleistung	[kW]	9
Raumheizvermögen abhängig von der Hausisolierung	[m <sup>3</sup> ]	60-240
Brennstoffverbrauch	[kg/h]	0,6-2,1
Pelletbehälterkapazität*	[l/kg]	46/~30
Netzanschluss	[V]/[Hz]	230/50
durchschnittliche elektrische Leistungsaufnahme	[W]	20
Sicherung	[A]	2,5
Wirkungsgrad	[%]	90,8
Energieeffizienzklasse		A+
Energieeffizienz Index		122
Kaminzugbedarf	[Pa]	3

\*Fassungsvermögen in kg kann aufgrund unterschiedlicher Pelletschüttdichten abweichen.

## Merkmale



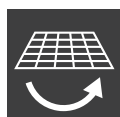
Rauchrohr-anschluss oben



RLU (D)



Touch Display



Kipprost-entastung



USB



Leise



Energie Effizienz

## Zubehör



RIKA firenet



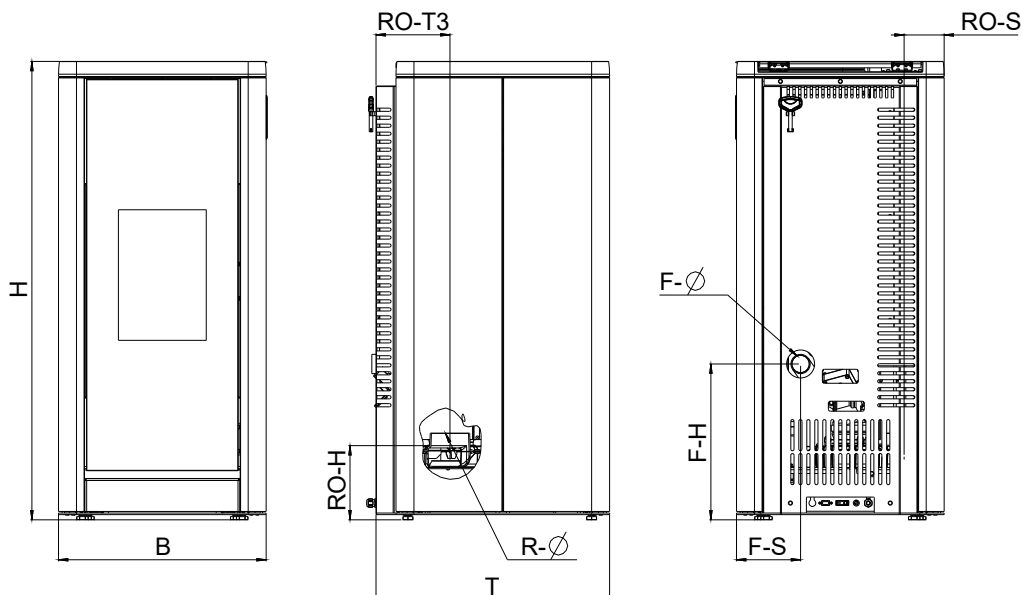
Raumsensor



GSM Control



# Kaminanschluss



## Abmessungen

H - Höhe	[mm]	1148
B - Breite	[mm]	520
T - Korpus-tiefe	[mm]	585

## Gewicht

Gewicht ohne Verkleidung	[kg]	~170
Gewicht mit Aluminiummantel	[kg]	~180

## Rauchrohranschluss

R - Ø Durchmesser	[mm]	100
RO - H Anschlusshöhe	[cm]	20
RO - T1 Original Winkelrohr Tiefe gesamt	[cm]	-
RO - T2 Original Winkelrohr Abstand zu Rückwand	[cm]	-
RO - T3 Tiefe von Ofenrückseite zu Mitte Rauchrohr	[cm]	19
RO - S Anschluss oben Abstand seitlich	[cm]	10
R - H Anschluss hinten Anschlusshöhe	[cm]	-
R - S Anschluss hinten Abstand seitlich	[cm]	-

## Frischluftanschluss

F - Ø Durchmesser	[mm]	50
F - H Anschlusshöhe	[cm]	39
F - S Abstand seitlich	[cm]	16

## Sicherheitsabstände (Mindestabstände)

### Hinweis

- Zu nicht brennbaren Gegenständen  
a > 40cm b > 10cm
- Zu brennbaren Gegenständen und zu tragenden Wänden aus Stahlbeton  
a > 80cm b > 10cm

