

SWING RIKATRONIC4

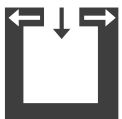


Technische Daten

| | | |
|--|---------|---------|
| Heizleistungsbereich | [kW] | 4 - 8 |
| Nennwärmeleistung* | [kW] | 8 |
| Raumheizvermögen abhängig von der Hausisolierung | [m³] | 90-210 |
| Brennstoffverbrauch | [kg/h] | 1,1-2,2 |
| Netzanschluss | [V/Hz.] | 230/50 |
| durchschnittliche elektrische Leistungsaufnahme | [W] | 4 |
| Sicherung | [A] | 2,5 |
| Wirkungsgrad | [%] | 81,9 |
| Energieeffizienzklasse | | A+ |
| Energieeffizienz Index | | 109,8 |
| Kaminzugbedarf | [Pa] | 12 |

*Typprüfung nach DIN EN 13240 auf Nennwärmeleistung 6kW gültig für Deutschland vorhanden – Infos unter www.rika.at/de/EnEV

Merkmale



RLU



RIKATRONIC4



RLS-System



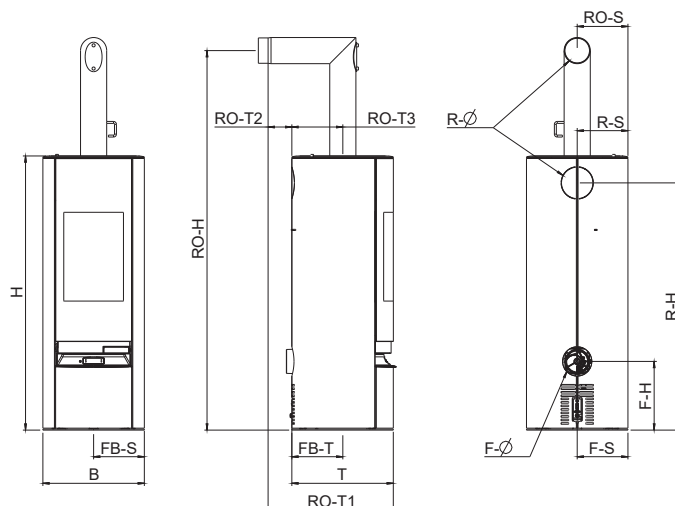
Energie Effizienz

Zubehör



GSM-Control

Kaminanschluss



Abmessungen

| | | |
|-------------------------|------|------|
| H - Höhe | [mm] | 1405 |
| H - Höhe mit Drehteller | [mm] | 1435 |
| B - Breite | [mm] | 520 |
| T - Korpustiefe | [mm] | 520 |

Gewicht

| | | |
|------------------------------|------|------|
| Gewicht mit Stahlverkleidung | [kg] | ~175 |
| Gewicht mit Drehteller | [kg] | ~185 |

Rauchrohranschluss

| | | |
|--|------|------|
| R - Ø Durchmesser | [mm] | 130 |
| RO - H Original Winkelrohr Anschlusshöhe | [cm] | 195 |
| RO - H Anschlusshöhe mit Drehteller | [cm] | 198 |
| RO - T1 Original Winkelrohr Tiefe gesamt | [cm] | 64 |
| RO - T2 Original Winkelrohr Abstand zu Rückwand | [cm] | 12 |
| RO - T3 Tiefe von Ofenrückseite zu Mitte Rauchrohr | [cm] | 26 |
| RO - S Original Winkelrohr Abstand seitlich | [cm] | 26 |
| R - H Anschluss hinten Anschlusshöhe | [cm] | 127* |
| R - S Anschluss hinten Abstand seitlich | [cm] | 26* |

Frischluftanschluss (nicht möglich mit Drehteller)

| | | |
|------------------------|------|-----|
| F - Ø Durchmesser | [mm] | 125 |
| F - H Anschlusshöhe | [cm] | 35 |
| F - S Abstand seitlich | [cm] | 26 |

*nicht möglich mit Drehteller

Sicherheitsabstände (Mindestabstände)

Hinweis

- Zu nicht brennbaren Gegenständen
a > 40cm b > 10cm
- Zu brennbaren Gegenständen und zu tragenden Wänden aus Stahlbeton
a > 80cm b > 15cm

