

# Kaminofen ambiente a4

feststehend, Stahlausführung

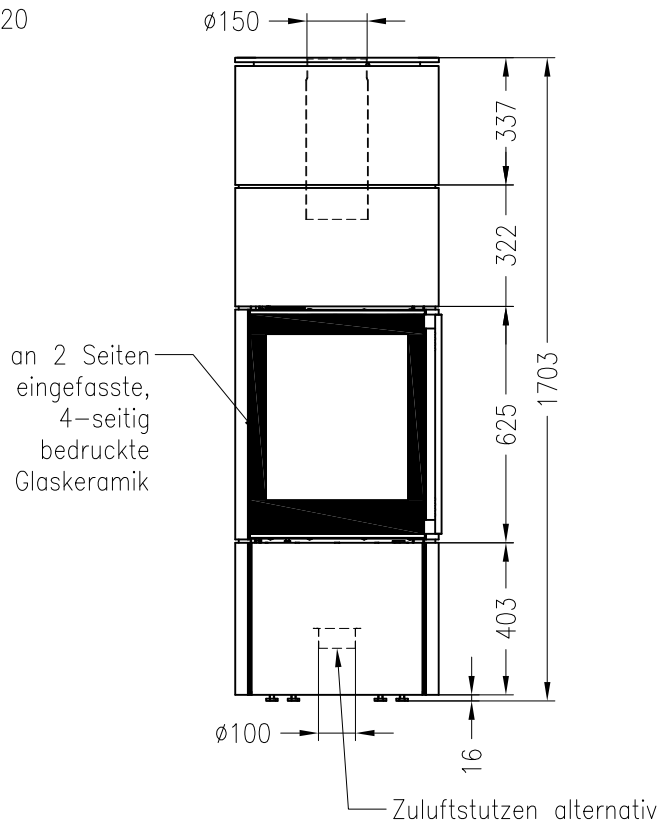


ambiente

Stand: 05/2014

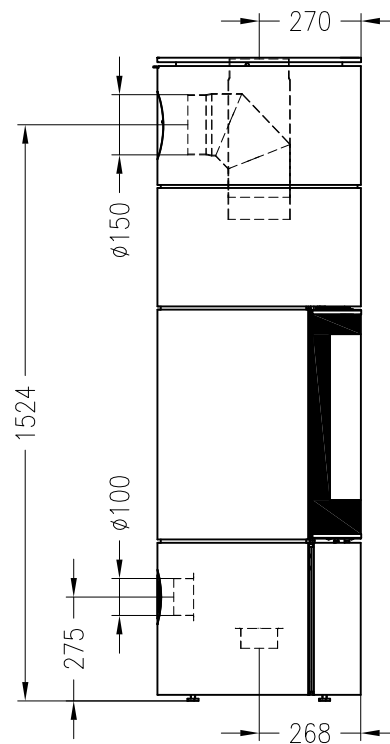
Vorderansicht

M~1:20



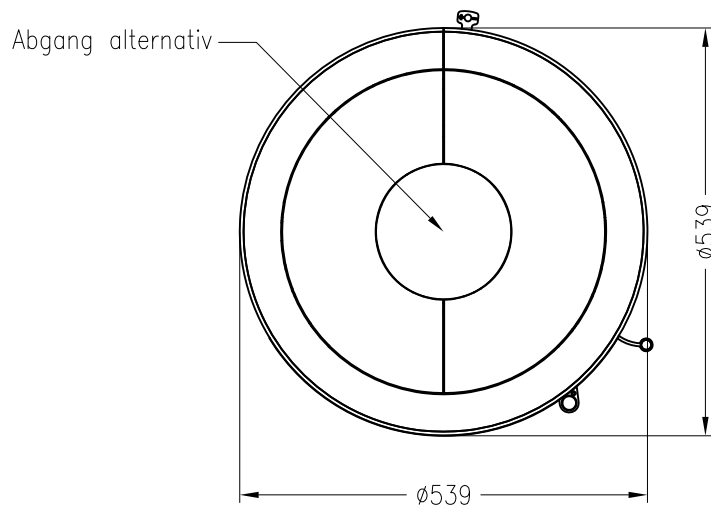
Seitenansicht

M~1:20



Draufsicht

M~1:10



Alle Abbildungen und Zeichnungen sind urheberrechtlich geschützt.  
Verwertung oder Veröffentlichung, auch einzelner Details, nur mit unserer Genehmigung.  
Technische Änderungen und Irrtümer vorbehalten.

# Kaminofen ambiente a4

drehbar, Stahlausführung

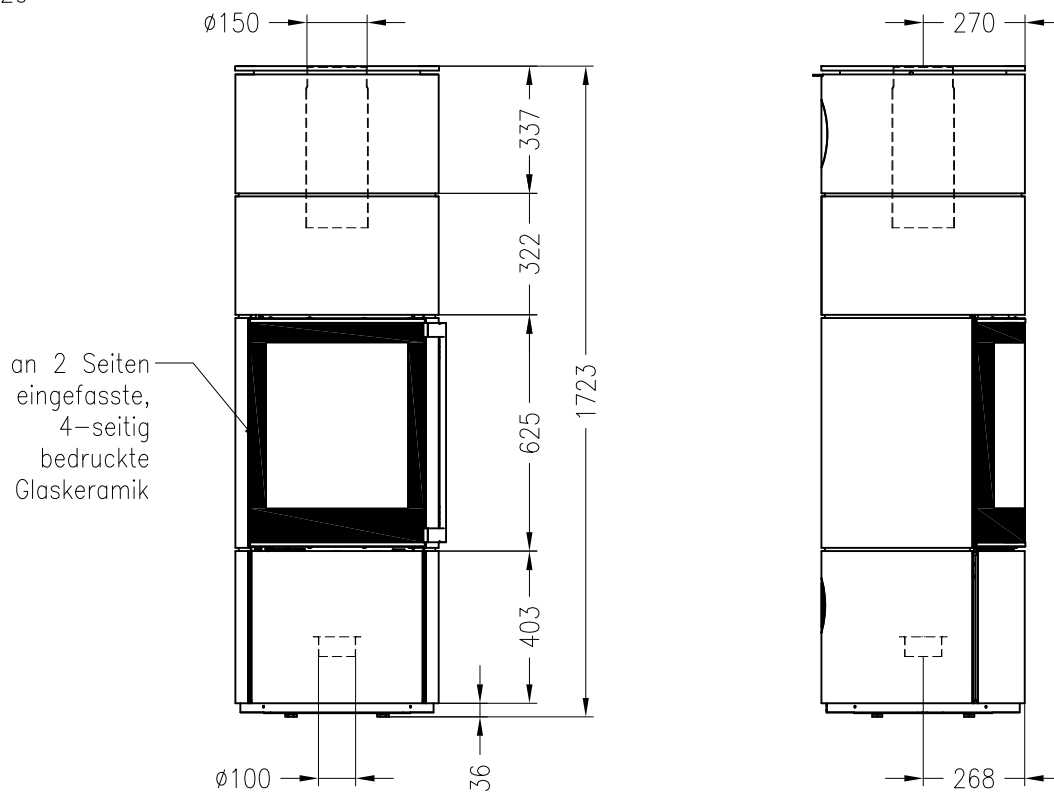


ambiente

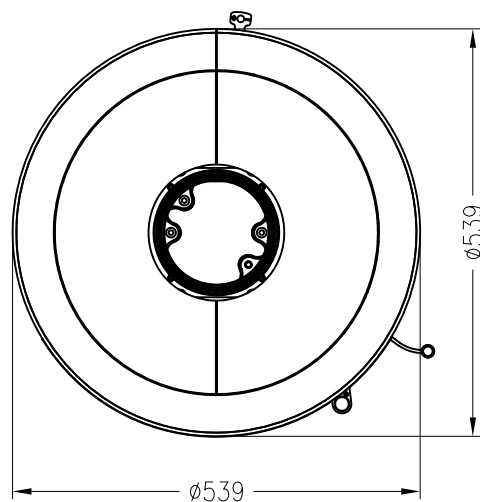
Stand: 05/2014

Vorderansicht  
M~1:20

Seitenansicht  
M~1:20



Draufsicht  
M~1:10



Alle Abbildungen und Zeichnungen sind urheberrechtlich geschützt.  
Verwertung oder Veröffentlichung, auch einzelner Details, nur mit unserer Genehmigung.  
Technische Änderungen und Irrtümer vorbehalten.

# Kaminofen ambiente a4 RLU

feststehend, Stahlausführung



ambiente

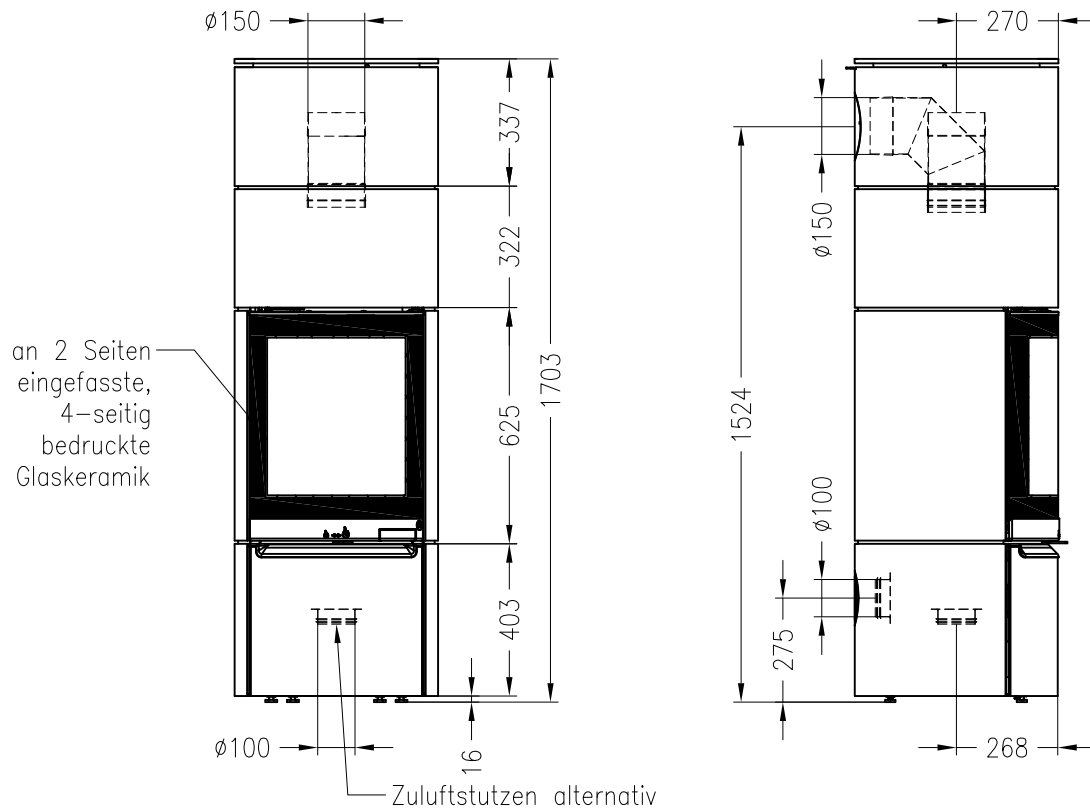
Stand: 05/2014

Vorderansicht

M~1:20

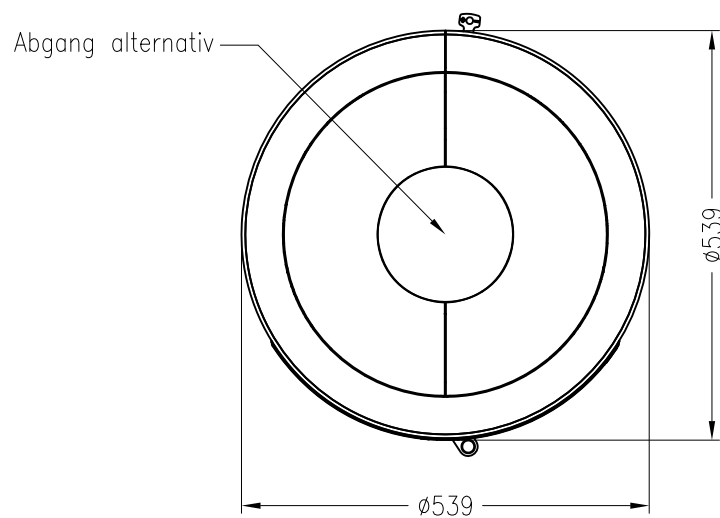
Seitenansicht

M~1:20



Draufsicht

M~1:10



Alle Abbildungen und Zeichnungen sind urheberrechtlich geschützt.  
Verwertung oder Veröffentlichung, auch einzelner Details, nur mit unserer Genehmigung.  
Technische Änderungen und Irrtümer vorbehalten.